

metalican fars

Tel: 07138331212

Mob: 09362082933

Mail: metalican_fars@yahoo.com



metalicanfars.com



شیر لاجیک sun hydraulic مدل RVGA LWN





توضیحات:

شیر لاجیک sun hydraulic مدل RVGA LWN

کارتریج های پیلوتی پیستون متعادل و قابل تهویه معمولاً شیر های تنظیم فشار بسته هستند. هنگامی که فشار در ورودی (درگاه 1) به تنظیم شیر می رسد، شیر شروع به باز شدن به مخزن (درگاه 2) می کند و جریان را برای تنظیم فشار کاهش می دهد. آنها یک پورت شیر (درگاه 3) را ارائه می دهند که بین پیستون اصلی و مرحله پیلوت متصل می شود تا کنترل از راه دور توسط سایر شیرهای پیلوت یا دو طرفه را فراهم کند. این شیرهای کنترل فشار هیدرولیک دقیق هستند، در مقابل دبی افزایش فشار کم دارند، صاف و بی صدا هستند و نسبتاً سریع هستند.

یک تکیه گاه پیلوت از راه دور در پورت 3 شیر را در زیر تنظیم خود کنترل می کند.

حداکثر فشار را در پورت 2 می پذیرد. مناسب برای استفاده در مدارهای امداد پورت متقاطع. اگر در مدارهای تخلیه کننده پورت متقاطع استفاده می شود، نشت قرقره را در نظر بگیرید.



توضیحات:

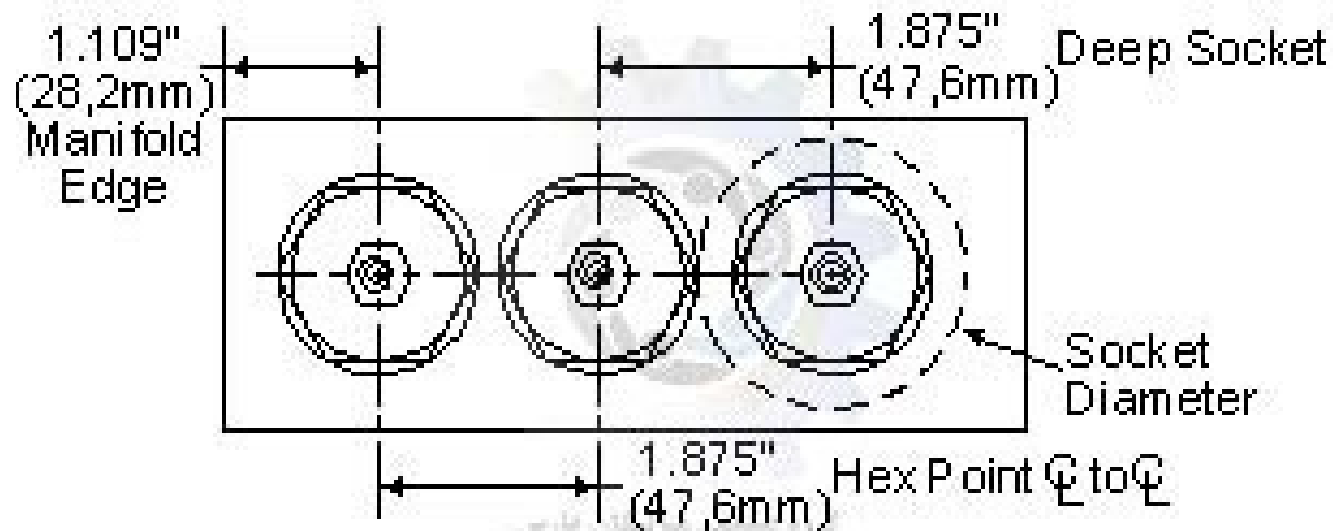
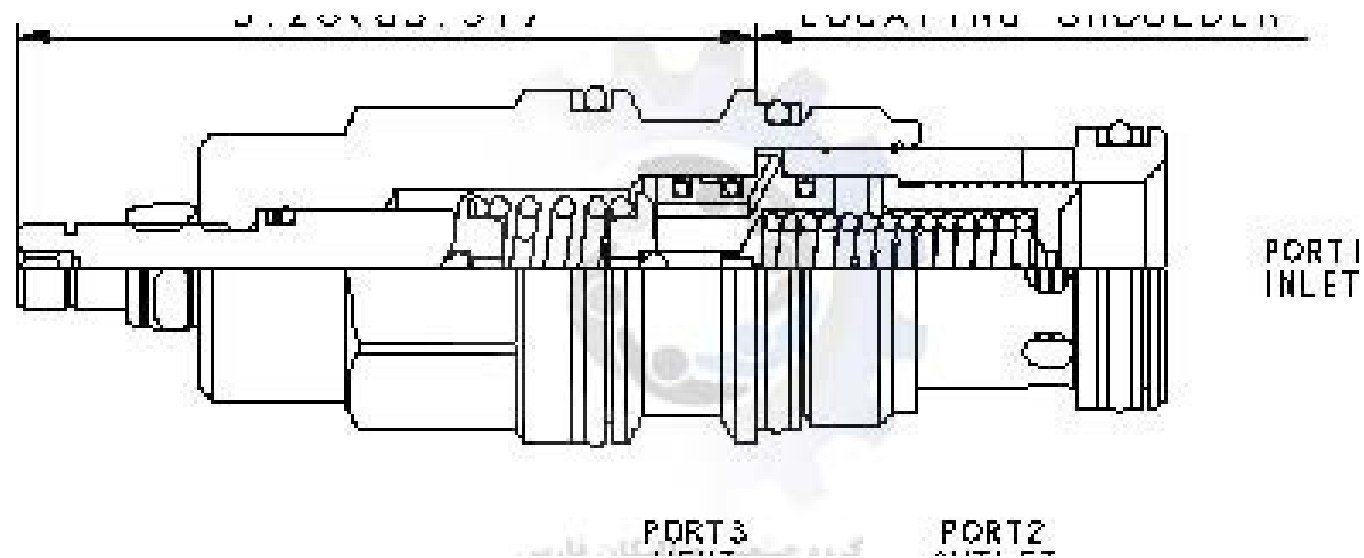
دهانه مرحله اصلی توسط یک صفحه استیل ضد زنگ 150 میکرون محافظت می شود.

به دلیل نشت قرقره برای استفاده در برنامه های نگهداری بار مناسب نیست.

فشار برگشتی روی درگاه مخزن (درگاه 2) مستقیماً به تنظیم سوپاپ در نسبت 1:1 اضافه می کند.

کارتریج های ولو سان پیکربندی شده با کیت EPDM برای استفاده در سیستم هایی با سیالات استر فسفات هستند. قرار گرفتن در معرض سیالات نفتی، گریس ها و روان کننده ها به آب بندی ها آسیب می رساند.

دارای ساختار سبک شناور Sun برای به حداقل رساندن احتمال اتصال قطعات داخلی به دلیل گشتاور نصب بیش از حد و/یا تغییرات ماشینکاری حفره/کارتریج.



مشخصات تکنیکی شیر کارتریج sun hydraulic مدل RVGA LWN

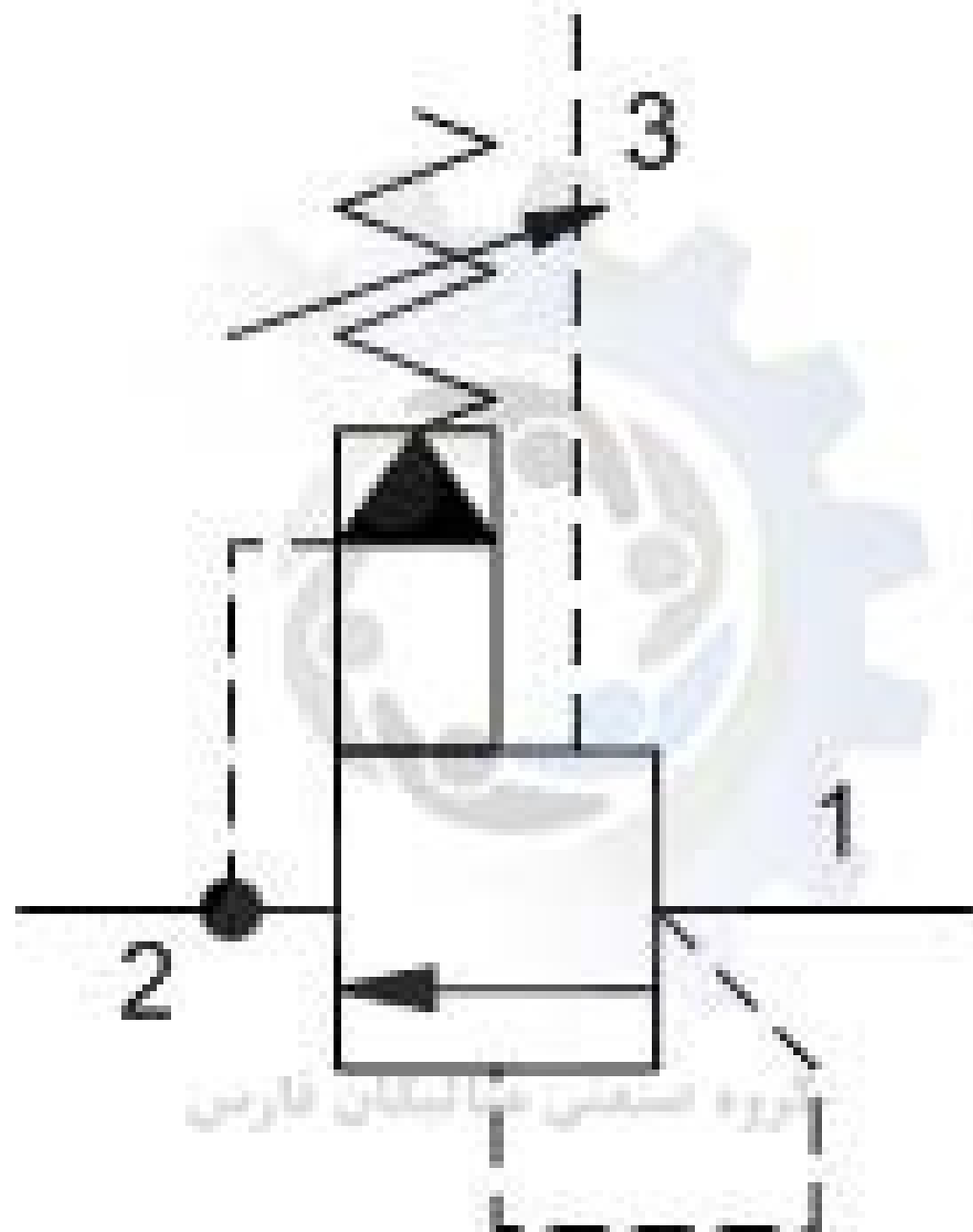
ابعاد حفره های طراحی و تولید شده بروی شیر هیدرولیک سان مدل RVGA LWN براساس کد فنی حفره T-17A می باشد که برابر با

الف: میزان گشتاور نصب کارتریج (میزان کشش زمان نصب با آچار ترکمتر) 150 – 160 پوند بر فوت می باشد

ب: ابعاد شش گوش آچارخور ولو مدل RVGA LWN سایز 1/4 اینچ می باشد

پ: دنده شیر کارتریج ولو سان مدل RVGA LWN سایز M36 می باشد اطلاعات فنی نصب کارتریج بر اساس Sun بر اساس استاندارد Standard S-171 معادل با سری سه این شرکت می باشد.

این شیر کارتریج مدل RVGA LWN ظرفیت 60 گرم در دقیقه می باشد همچنین حداکثر فشار تنظیم 5000 psi برای این شیر کارتریجی هیدرولیک می باشد.



مشخصات تکنیکی شیر کارتریج sun hydraulic مدل RVGA LWN تنظیمات فشار، تنظیم شده در کارخانه با 4 اینچ مکعب بر دقیقه ایجاد شده است.

حداکثر نشتی روغن سوپاپ شیر کارتریج ولو مدل در حالت نصب مجدد تا 4 قطره در دقیقه نرمال خواهد بود.

سایز آچارخور اصلی شش گوش این نوع شیر هیدرولیک 1/4 اینچ می باشد.

سایز پیچ تنظیم داخلی شش گوش این شیر برابر با سایز 5/32 اینچ می باشد.

سایز مهره شش گوش نصب شده بروی این شیر 9/16 اینچ می باشد.

گشتاور مهره بروی هد شیر برابر با 80 - 90 پوند بر اینچ می باشد.

وزن کلی شیر کارتریج سان مدل برابر با 1.36 پوند می باشد.

استاندارد ها:

سفارش گذاری برای سیل کیت ها با سه نوع متریال در دسترس با شرح زیر می باشد:
در صورت نیاز به سیل کیت این شیر کارتریج ولو مدل RVGA LWN با کد فنی بونا:
990017007 قابل عرضه است

در صورت نیاز به سیل کیت این شیر کنترل فشار sun hydraulic از نوع پلی اورتان با
کد فنی: 990017002 قابل تامین است

در صورت نیاز به سیل کیت با متریال وایتون ولو هیدرولیکی سان مدل RVGA LWN
با کد فنی 990017006 قابل ارائه است.

توصیه های روغن مناسب برای استفاده:

ویسکوزیته : 2.8 تا 380 cst یا 35 تا 2000 SU

میزان تمیزی روغن (دقت مش فیلتراسیون):

مطابق با ISO 4406:1999 4 μm/14 μm/6 μm: مشخص شده است.

شیرهای کارتریج الکترو هیدرولیک: 15/13/11 همه شیرهای کارتریج دیگر: 19/17/14

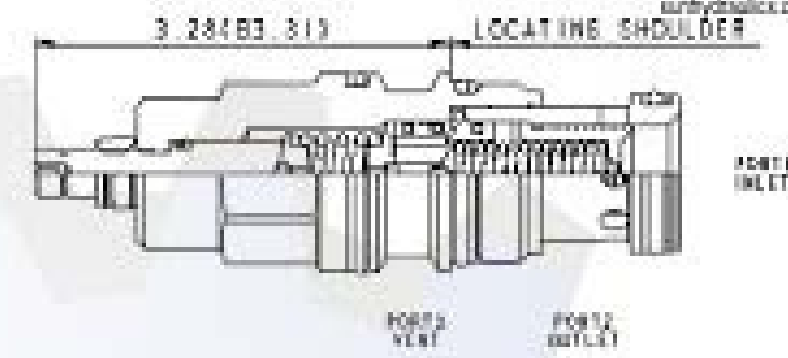
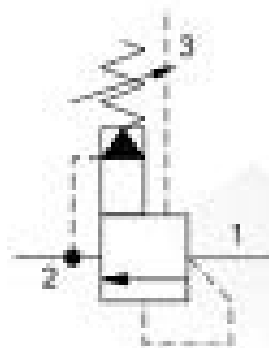
متریال:

متریال و عمر کاری لوازم آب بندی کارتریج N:

Buna N (نیتریل) - 30- تا 110 درجه سانتیگراد

ماندگاری 10 ساله




CONFIGURATION

L	Control	Standard Screw Adjustment
M	Adjustment Range	150 - 4500 psi (10.5 - 315 bar), 1000 psi (70 bar) Standard Setting
N	Seal Material	Buna-N
(N)(M)	Material/Coating	

Ventable, pilot-operated, balanced piston relief cartridges are normally closed pressure regulating valves. When the pressure at the inlet (port 1) reaches the valve setting, the valve starts to open to tank (port 2), throttling flow to regulate the pressure. They provide a vent port (port 3) that connects between the main piston and pilot stage to provide for remote control by other pilot or 2-way valves. These valves are accurate, have low pressure rise vs. flow, they are smooth and quiet, and are moderately fast.

TECHNICAL DATA

NOTE: DATA MAY VARY BY CONFIGURATION. SEE CONFIGURATION SECTION.

Cavity	T-17A
Series	3
Capacity	60 gpm
Maximum Operating Pressure	5000 psi
Factory Pressure Setting: Established at	4 gpm
Control Pilot Flow	15 - 20 in/min
Maximum Valve Leakage at 110 GUS (24 cc)	4 in/min @ 1000 psi
Response Time - Typical	10 ms
Adjustment - No. of CW Turns from Min. to Max. setting	8
Valve Hex Size	1.54 in.
Valve Installation Torque	150 - 180 in-lb
Adjustment Screw Internal Hex Size	5/32 in.
Locknut Hex Size	5/16 in.
Locknut Torque	60 - 80 in-lb
Seal kit - Cartridge	Buna: 990017007
Seal kit - Cartridge	EPDM: 990017014
Seal kit - Cartridge	Polyurethane: 990017002
Seal kit - Cartridge	Neon: 990017006
Model Weight	1.25 lb.

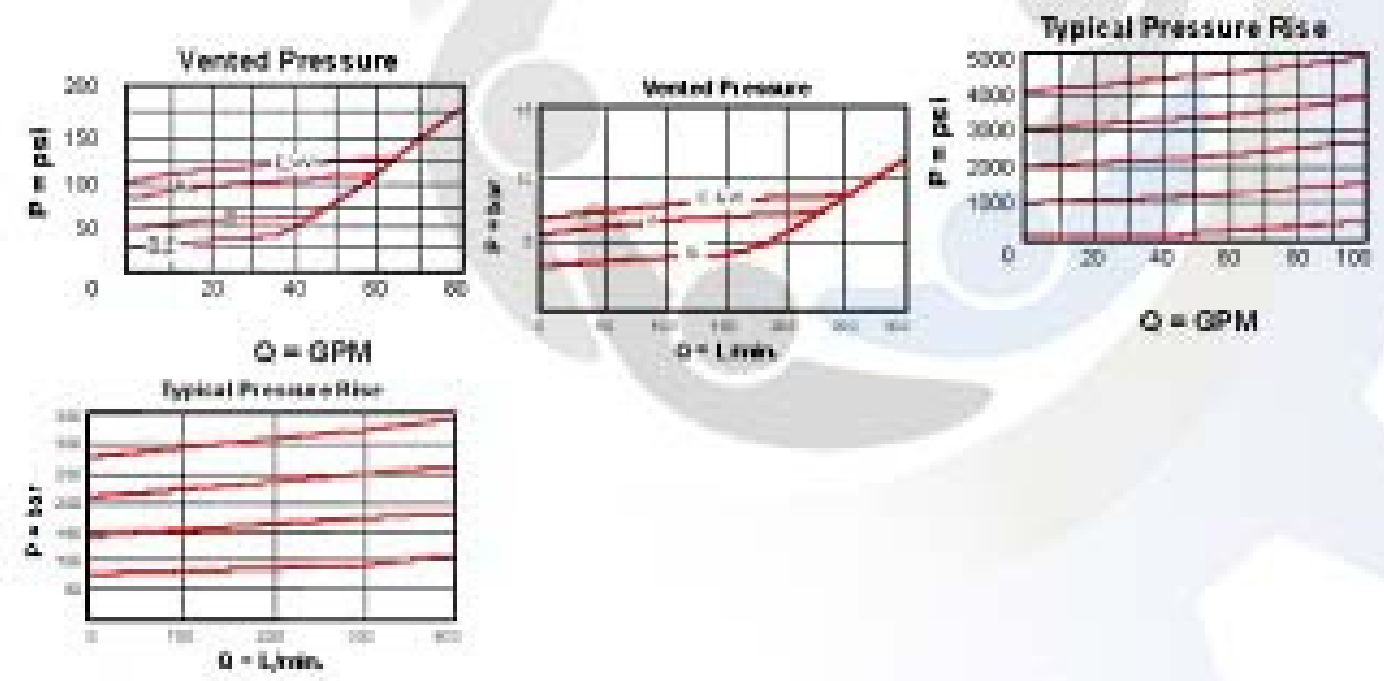
CONFIGURATION OPTIONS

Model Code Example: RVGALWN

CONTROL	(L)	ADJUSTMENT RANGE	(M)	SEAL MATERIAL	(N)	MATERIAL/COATING	(M)
L	Standard Screw Adjustment	M	150 - 4500 psi (10.5 - 315 bar), 1000 psi (70 bar) Standard Setting	N	Buna-N	(M)	Standard Material/Coating
C	Tamper Resistant - Factory Set	A	100 - 3000 psi (7 - 210 bar), 1000 psi (70 bar) Standard Setting	E	EPDM	(M)	316 Stainless Steel, Passivated
K	Handlock	B	50 - 1500 psi (3.5 - 105 bar), 1000 psi (70 bar) Standard Setting	V	Viton	(M)	316L Stainless Steel, 2-no-Nickel
		C	150 - 8000 psi (10.5 - 420 bar), 1000 psi (70 bar) Standard Setting				
		D	25 - 800 psi (1.7 - 55 bar), 400 psi (28 bar) Standard Setting				
		E	25 - 400 psi (1.7 - 28 bar), 200 psi (14 bar) Standard Setting				

TECHNICAL FEATURES

- A remote pilot relief on port 3 (vent) will control the valve below its own setting.
- Will accept maximum pressure at port 2, suitable for use in cross port relief circuits. If used in cross port relief circuits, consider spool leakage.
- Main stage orifice is protected by a 150-micron stainless steel screen.
- Not suitable for use in load holding applications due to spool leakage.
- Back pressure on the tank port (port 2) is directly additive to the valve setting at a 1:1 ratio.
- Cartridges configured with EPDM seals are for use in systems with phosphate ester fluids. Exposure to petroleum based fluids, greases and lubricants will damage the seals.
- Incorporates the Sun floating style construction to minimize the possibility of internal parts binding due to excessive installation torque and/or cartridge/cartridge machining variations.

PERFORMANCE CURVES


contact us



Phone

mob: + 9 8 9 3 6 2 0 8 2 9 3 3

Office: + 9 8 7 1 3 8 3 3 1 2 1 2



Mail

Metalican_fars@yahoo.com

Info@metalicanfars.com



Website

WWW.METALICANFARS.COM



Address

شیراز، بلوار امیرکبیر، خیابان شهید فرزدقی
جنب کوچه ۱۰، مجتمع تجاری مهدی یار، واحد ۱۶
کد پستی: ۷ ۱۷ ۸ ۷۱۵ ۳ ۷ ۶